



SPECIFICHE

Termostatico esterno

Chrome

Blocco di sicurezza 38° C

Valvole antiritorno

Aeratore anticalcare M 28 x 1

Deviatore con ritorno automatico

Uscita ø 1/2"

Filtri di ricambio cartuccia inclusi nella confezione

Imballo: 41 x 21 x 7 cm / 0,006027 m³ / 2,932 kg

CERTIFICAZIONI



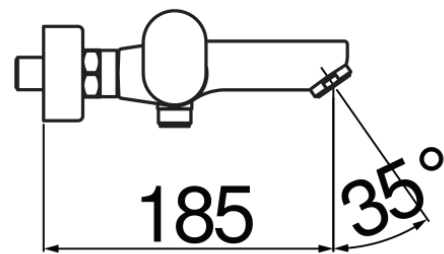
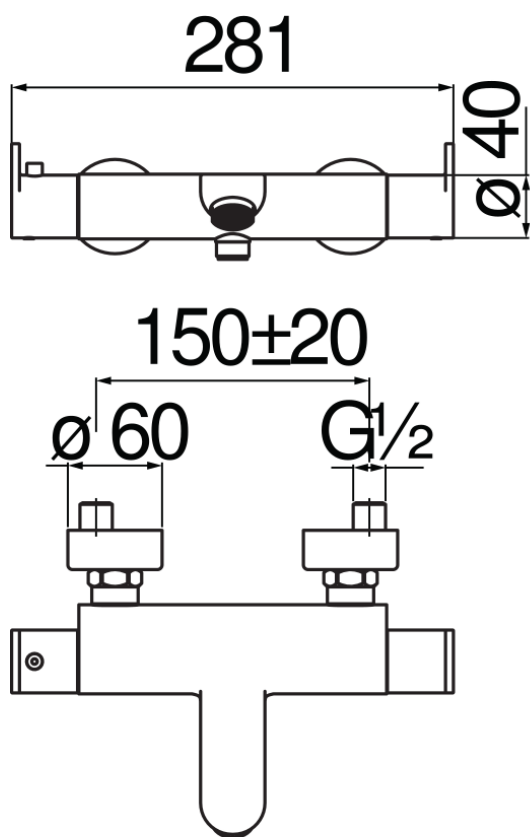


DIAGRAMMA DI PORTATA: ACQUA CALDA/FREDDA

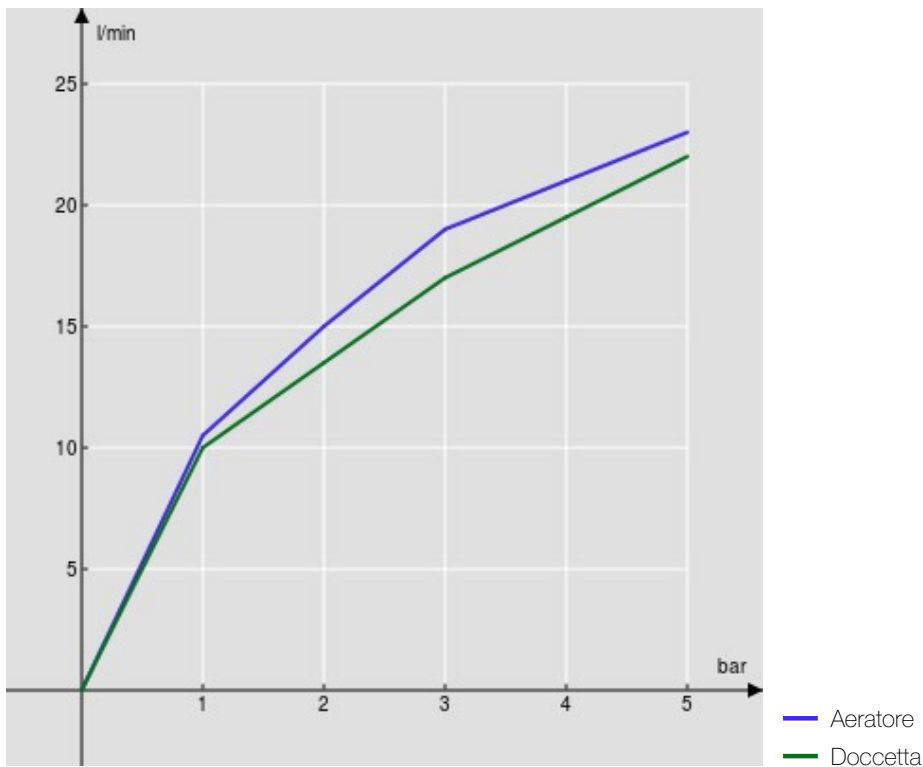


DIAGRAMMA DI PORTATA: ACQUA MISCELATA

